

革命性的通用交通管理雷达

---Type 30 数据手册

一、数据手册

来自德国的卓越的雷达传感器制造商 SMS 公司，向全球用户提供一系列的通用交通管理雷达（下简称交通管理雷达或者雷达传感器或者雷达），他们是：UMRR—Universal Medium Rang Radar，通用交通管理雷达。根据您的实际工作需要，比如要监测的区域的大小和要监测距离的远近，您可以选择不同天线型式的通用交通管理雷达。

本手册描述的是水平检测角度可达 $\pm 35^\circ$ 的、型号为 Type30 的通用交通管理雷达的数据。Type30 的天线主要针对作用距离中等、宽的水平波束覆盖范围的应用场合。

1. 1 Type 30 的图片



图 1 Type30 正面



图 2 Type30 背面

根据您的实际需要，SMS 公司也可以定制不同的雷达封装和不同的通讯接口。或者您还有其他特殊需求，可以和 SMS 公司通用交通管理雷达在中国的代理商，西安尊道科技有限责任公司取得联系。

1. 2 Type 30 的性能参数

性能参数	值	单位
作用距离（行人）	40	m
作用距离（车辆）	90	m
最小探测距离	1.5	m
探测距离精度	小于+/-2.5%或者小于+/-0.25m	%,m
测速范围	+/-0.1 — +/-83.34	m/s
测速精度	小于+/-0.28	m/s
波束水平覆盖角度	-35 — +35	°



西安尊道科技有限责任公司

地址：西安市小寨东路196号西安国际贸易中心2712-2718室 邮编：710061
电话：029-85381860 85381861 85381862 85381859 13488133890
传真：029-85381861
网址：www.globeradar.com
E-mail: zan_liang@163.com

波束垂直覆盖角度	-8 — +8	°
响应时间	小于或等于 50	ms
工作环境温度	-40 — +85	°C
封装	坚固、防水外壳，IP67 级	
安装高度	1 — 10	m
重量	0.295	kg
尺寸	95 × 85 × 31	mm
供电电压	7 — 32	VDC
功率	3.7	W
发射频率	24.0 — 24.25	GHz
发射功率	20	dBm
带宽	小于 100	MHz
通讯接口	RS485、CAN Bus、Ethernet(POE)、WiFi、继电器	
输出连接器	8 针插头，宾得 712	

请注意：

- 1，雷达的指标值有可能因复杂环境变化而有所变化，或者大或者小标称值，但是，具体的标称值是经过在通常环境下严格测试的，不会偏离。雷达产品和其他电子产品一样，尽管经过了精心、严密测试，也不能够完全保证 100%的探测概率，同时，也不能保证误测概率为零。
- 2，指标中波束水平覆盖角度，是指雷达波束在水平方向上所能覆盖的最大角度，这样能够保证波束区域里的目标都被检测到，这个角度要比 3dB 波束角度要大，也就是说，3dB 波束角相比这个角度要来得窄一些。
- 3，供电电压源应该保证，电压转换速率为 500V/s，或者更大，电压上升时间为 15ms，电源阻抗为：0.5 欧姆。
- 4，如果有可能，最好在雷达电源和输出通讯接口外加浪涌保护。



尊道科技

西安尊道科技有限责任公司

地址：西安市小寨东路196号西安国际贸易中心2712-2718室 邮编：710061
电话：029-85381860 85381861 85381862 85381859 13488133890
传真：029-85381861
网址：www.globeradar.com
E-mail: zan_liang@163.com

1.3 应用特性

1.3.1 功能描述

在交通管理应用中，Type30 雷达传感器具有坚强的鲁棒性，它可以工作在非常恶劣的环境中，几乎不受天气的影响，也不受太阳光照射的影响，工作温度范围极宽。

Type30 雷达主要关注，作用距离不要太远而雷达的水平波束覆盖区域要足够宽的应用场合。在雷达的波束覆盖区域里，它可以同时测量停止的和移动的多个目标的距离、速度、角度、反射率等其他多个参数。

另外，先进滤波算法可以使雷达最多跟踪 64 个目标，这几乎是说，在波束覆盖区域之内，所有的目标都逃不过雷达的跟踪，而且，所有的目标可以根据自身特性比如，速度、距离的差异区分开来。它可以输出每个目标的参数如下：

X 方向的位置坐标

Y 方向的位置坐标

X 方向的速度分量

Y 方向的速度分量

.....

在每一个 50ms 的测量周期里，雷达会输出探测到的每个目标的特征参数。绝对静止的目标不输出，但是停下来的目标会被输出，比如在停车线后面，车辆虽然停下来了，但是绿灯亮起时它仍然会启动，所以，这类目标仍然被雷达跟踪。

雷达的目标覆盖区域可达到 4 条车道以上，这取决于雷达的天线参数和雷达的架设高度和角度。

1.3.2 应用

由于 Type30 卓越的性能，它能够被广泛应用于以下（并不限于以下）方面：

- 停车线检测
- 队列长度测量
- 超长距离检测

- 取代地感线圈（无感检测）
- 速度测量
- 距离测量



图3 应用实例

基于对目标的多个检测和跟踪结果，探究 Type30 雷达的其他很多应用是非常有可能的。

1.3.3 启动时间

当加电或者重启时，雷达的读数的稳定时间小于 30 秒钟。



1. 3. 4 在板诊断

Type30 雷达会周期性的报告自身的一些状态信息（连续在板诊断）：

- 雷达的运行时间
- 雷达的循环时间
- 雷达的模式
- 其他的状态位

发起在板诊断是可能的，当接收到在板诊断（BIT）命令时，雷达将会输出在板诊断（BIT）结果。

1. 3. 5 雷达联网

通常，雷达是单独使用的。但是，当您需要时，雷达可以联网。通过传感器数据融合和跟踪控制器，您可以将单个的雷达传感器连接起来，构成雷达网，这需要您对单个的雷达和雷达跟踪控制器进行特殊的配置。

1. 3. 6 分类

可靠的目标跟踪算法，能够将波束覆盖区域内的目标进行精确分类。

1. 4 雷达尺寸

所有标注尺寸单位为：mm



尊道科技

西安尊道科技有限责任公司

地址：西安市小寨东路196号西安国际贸易中心2712-2718室 邮编：710061
电话：029-85381860 85381861 85381862 85381859 13488133890
传真：029-85381861
网址：www.globeradar.com
E-mail：zan_liang@163.com

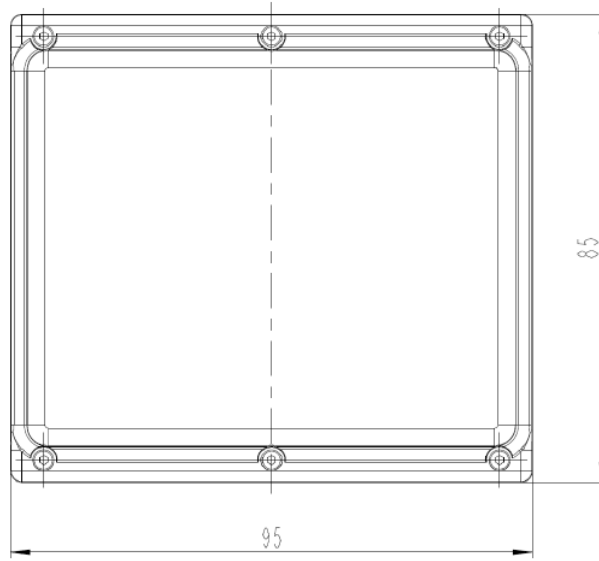


图4 正面

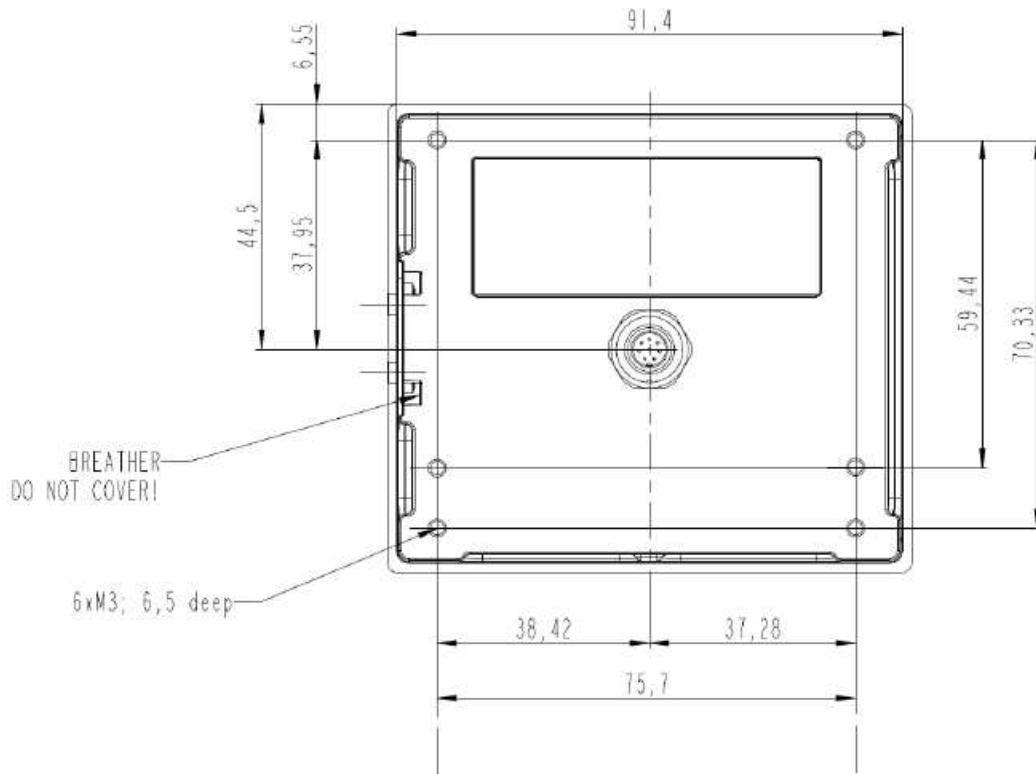


图5 背面

请注意：

德国 SMS 雷达传感器公司可以按照用户的要求来定制：雷达外壳，雷达连接器和连接电缆，以及其他接口标准。定制细节，请联系中国的代理商：西安尊道科技有限责任公司。

1.5 连接器

雷达数据输出使用的连接器是一个 8 芯圆形针式插头。该插头是宾得公司的 712 系列，并且可以防水，达到 IP67 等级。插头的针脚分布见图 6。

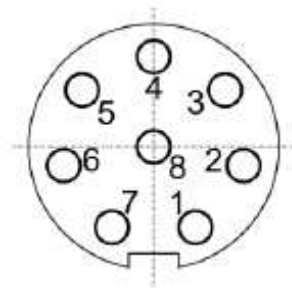


图 6 从插头的焊接一面看进去

引脚	功能	电缆颜色
1	RS485L	粉红色
2	Ground	蓝色
3	RS485H	灰色
4	CAN_L	黄色
5	CAN_H	绿色
6	Not Connected	棕色
7	7V-32V	红色
8	Not Connected	白色

请注意，在标准的配置中，雷达的电路板上没有 120 欧姆电阻，这个电阻在 CAN Bus 总线的终端是需要的，位于 CAN_L 和 CAN_H 之间。由于需要这个电阻，所以，尽管雷达的电路板上没有，但是，只要您的 CAN Bus 总线是 SMS 公司提供的，那么这个总线一定集成了这个电阻。



二、雷达组网

在雷达数据输出界面上，每个被检测目标都有以下参数：

- 距离
- 角度
- 速度
- 反射率
- 其他参数

其次，雷达的状态和诊断数据同样会报告输出。

通常情况，每个雷达传感器都嵌入了目标跟踪算法。但是，当您需要把雷达组成网络使用时，跟踪算法就要运行在一个另外的单元，这就是雷达传感器的数据融合和跟踪控制器。在雷达组网时，这样做是合理而且必须的。因为所有雷达传感器的数据必须同步而且符合数据融合算法。

跟踪的结果是一个含有下面参数的目标列表：

- X 位置坐标
- Y 位置坐标
- 速度的 X 分量
- 速度的 Y 分量
- 其他参数

在任何情况下，将雷达跟踪的目标和真实的物体目标进行可视化对应处理是完全有可能的，这要依赖在电脑里面运行 Drive Recorder 软件，您可以进行数据资料记录，关联视频文件，回放和分析数据等。

如果您不用 Drive Recorder 软件，您还可以使用您自己的用于报警的软件，因为雷达数据界面非常方便您的集成。

2.1 单个雷达配置

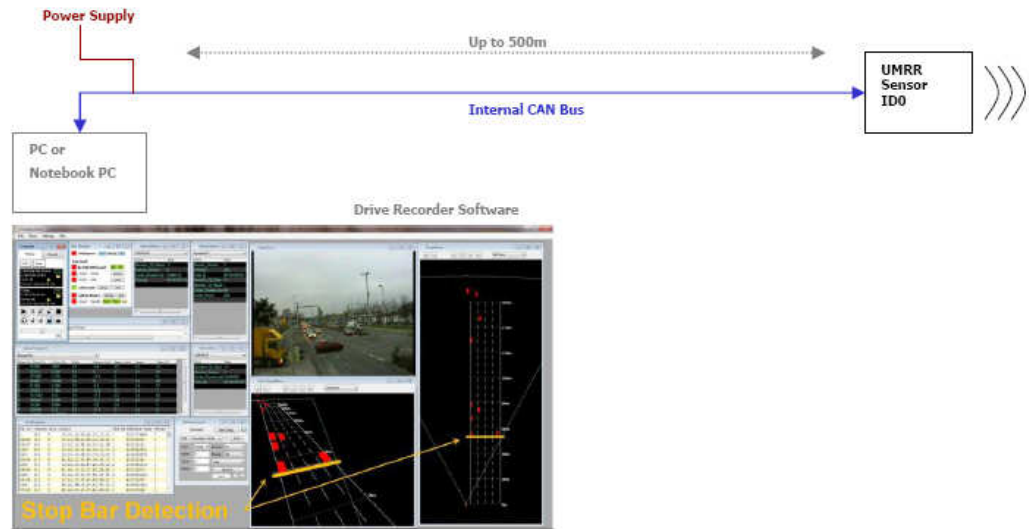


图7 单个雷达的配置

2.2 雷达组网配置

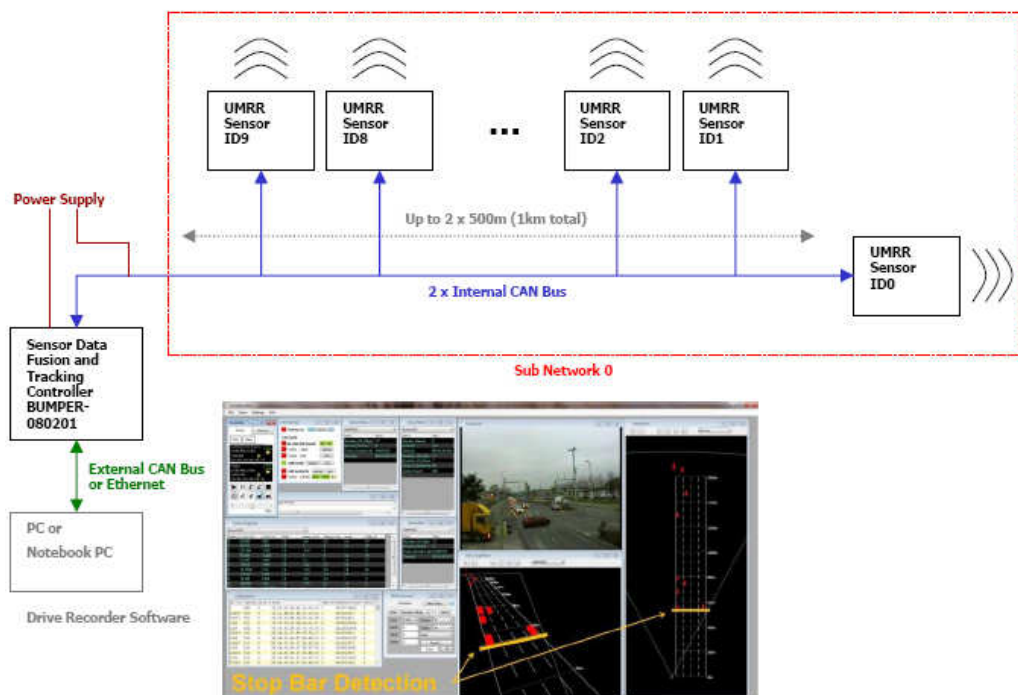


图8 雷达组网配置



尊道科技

西安尊道科技有限责任公司

地址：西安市小寨东路196号西安国际贸易中心2712-2718室 邮编：710061
电话：029-85381860 85381861 85381862 85381859 13488133890
传真：029-85381861
网址：www.globeradar.com
E-mail：zan_liang@163.com

三、中国总代理

名称：西安尊道科技有限责任公司
地址：西安市小寨东路 196 号西安国际贸易中心 2712-2718
电话：86-029-85381859 85381860 85381861 85381862
+086-13488133890
传真：+086-029-85381861
网址：www.globeradar.com
邮箱：zan_liang@163.com zan_liang@126.com